

Návod k instalaci vodotěsného konektoru bez pájení (s kabelem)

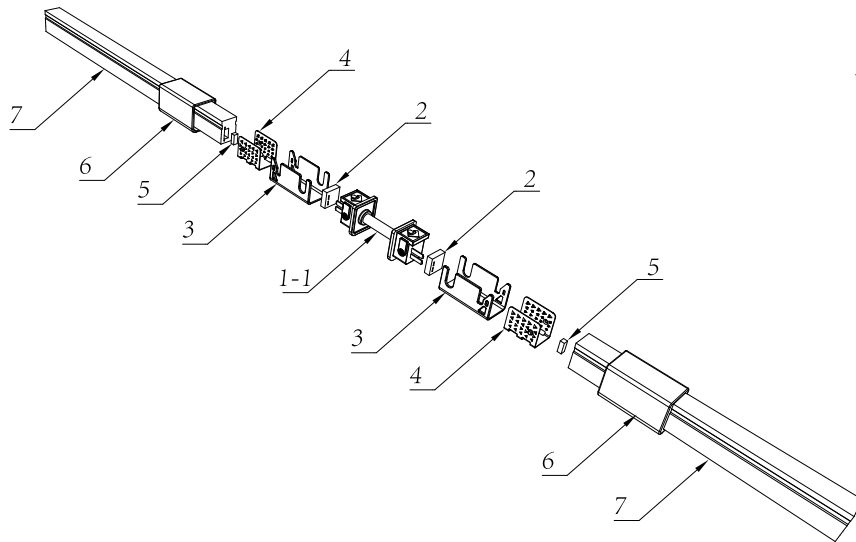


Schéma zapojení bezpájecího vodotěsného konektoru

- 1-1. Konektor
- 2. Silikonový doraz
- 3. Kovová spona ve tvaru „U“
- 4. Zubatý plíšek ve tvaru „U“
- 5. Silikonová vložka
- 6. Polykarbonátová krytka
- 7. LED NEON

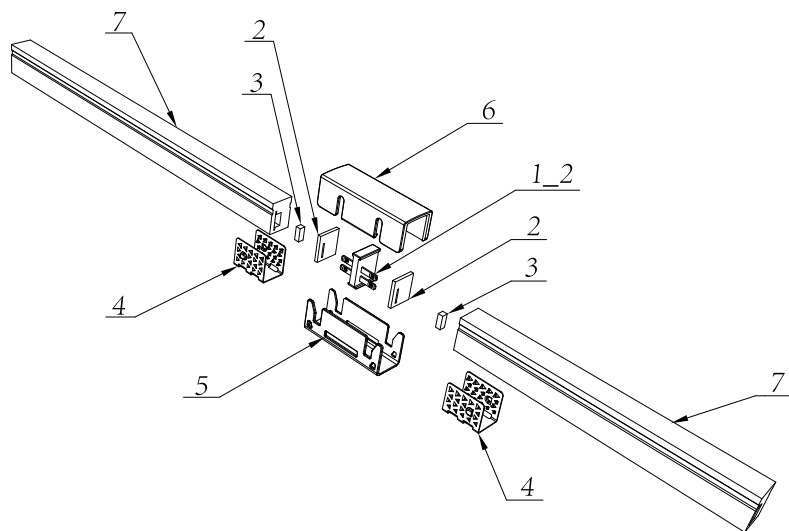
Postup zapojení vodotěsného spoje

<p>Krok 1: Nasaďte polykarbonátovou krytku na LED NEON a vložte silikonovou vložku do otvoru u LED pásku</p>	<p>Krok 2: Nasaďte zubatý plíšek</p> <p>Zubatý plíšek ve tvaru „U“</p>
<p>Krok 3: Vložte silikonový doraz na svorkovnici konektoru</p>	<p>Krok 4: Spojte konektor s LED NEONEM</p> <p>Tip: všimněte si mezery mezi LED páskem a PC proužkem. Piny konektoru tedy nasazujeme do této mezery, a to tak, aby se hroty na pinech dotýkaly měděných ploch na spodní straně pásku.</p>
<p>Krok 5: Vložte kovovou sponu ve tvaru „U“ ze spodní strany na LED NEON</p>	<p>Krok 6: Nasazená kovová spona ve tvaru „U“</p>
<p>Krok 7: Nasuňte a zajistěte polykarbonátovou krytku</p>	<p>Krok 8: Montáž na opačném konci LED NEONU je totožná</p> <p>Upozornění:</p> <ul style="list-style-type: none"> 1. Ujistěte se, že povrch LED neonu je rovný a bez vrypů. Pouze tak je zaručena spolehlivá vodotěsnost. 2. Instalační pokyny jsou obdobné u všech typů bezpájecích konektorů. 3. K úpravě, zahlazení a utěsnění všech nedokonalostí použijte silikonový tmel (Kód: 6199)

Návod k instalaci vodotěsného konektoru bez pájení

Schéma zapojení bezpájecího vodotěsného konektoru

- 1-2. Konektor s piny
2. Silikonový doraz
3. Silikonová vložka
4. Zubatý plíšek ve tvaru „U“
5. Krytka ve tvaru „U“
6. Polykarbonátová krytka
7. LED NEON



Postup zapojení vodotěsného spoje

<p>Krok 1: Na konce obou LED NEONŮ, které chcete spojit nasadte zubaté plíšky a silikonové vložky</p> <p>Silikonová vložka Zubatý plíšek ve tvaru „U“</p>	<p>Tip: všimněte si mezery mezi LED páskem a PC proužkem. Piny konektoru tedy nasazujeme do této mezery, a to tak, aby se hroty na pinech dotýkaly měděných ploch na spodní straně pásku.</p> <p>LED pásek PC proužek Konektor s piny Silikonové dorazy</p> <p>Krok 2: Umístěte silikonové dorazy z obou stran konektoru s piny.</p>
<p>Krytka ve tvaru „U“</p> <p>Krok 3: Konektor s piny je nyní vložen do LED NEONU. Ujistěte se, že piny konektoru jsou dobře usazeny v mezeře mezi LED páskem a PC proužkem a správně doléhají na měděné plošky LED pásku. Až poté nasuňte ze spodní strany LED NEONU krytku ve tvaru „U“.</p>	<p>Polykarbonátová krytka</p> <p>Krok 4: Z vrchní strany nasuňte polykarbonátovou krytku.</p>
	<p>Upozornění:</p> <ol style="list-style-type: none"> 1. Ujistěte se, že povrch LED neonu je rovný a bez vrypů. Pouze tak je zaručena spolehlivá vodotěsnost. 2. Instalační pokyny jsou obdobné u všech typů bezpájecích konektorů. 3. K úpravě, zahlazení a utěsnění všech nedokonalostí použijte silikonový tmel (Kód: 6199)